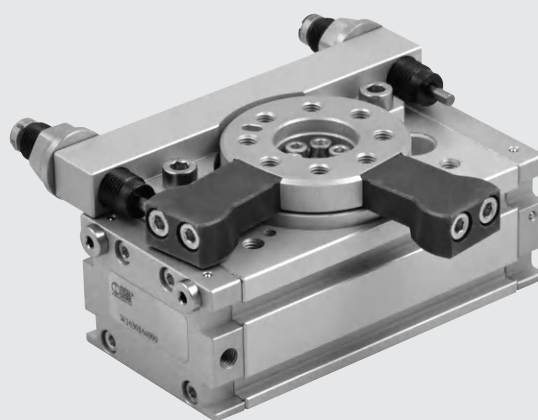


ACTUADOR ROTATIVO SERIE R3 CON DECELERADORES EXTERNOS

Actuador a doble cremallera con sistema de regulación de juego. Los deceleradores hidráulicos están montados al externo del actuador y a una distancia mayor del centro de rotación, respecto al decelerador interno. De este modo la energía cinética absorbida es de 4 a 8 veces superior a los montados internamente.

Las medidas longitudinales se reducen considerablemente al no haber tornillos de regulación. Existe una versión de rotación a 90° y otra a 180°. Predispuesto con unas ranuras laterales para los sensores tipo rasante. Como los otros modelos en la versión con brida, con orificio central pasante para facilitar el paso de tubos neumáticos o cables eléctricos.

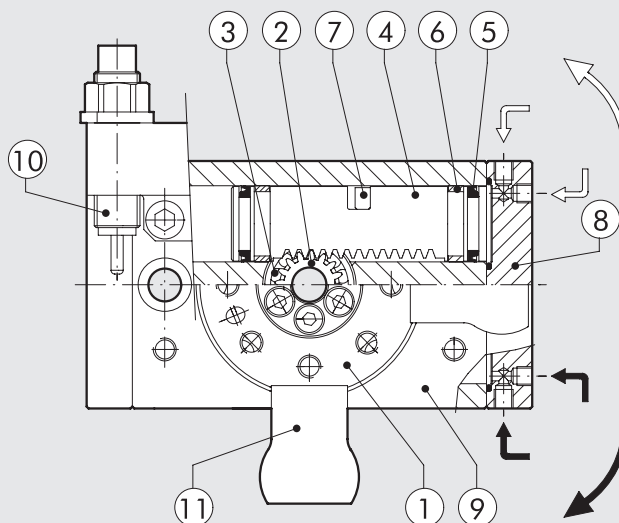
N.B.: Se aconseja siempre el uso de reguladores de flujo. En las pruebas del actuador, cerrar totalmente el regulador, abriéndolo progresivamente hasta conseguir la velocidad deseada.



DATOS TÉCNICOS		R3-16	R3-20	R3-22	R3-25	R3-30	R3-40
Presión de funcionamiento	bar	3 ÷ 7					
	MPa	0.3 ÷ 0.7					
	psi	43.5 ÷ 101					
Temperatura de funcionamiento	°C	-10 ÷ +80					
Rotación	grados	90° o 180° ± 3°					
Fluido		20 µm de aire filtrado seco o lubricado. Si se utiliza lubricación, esta debe ser continua					
Diámetros	mm	16	20	22	25	30	40
Diámetros	mm	2 x 16	2 x 20	2 x 22	2 x 25	2 x 30	2 x 40
Par teórico a 6 bar	Nm	0.9	1.8	2.7	4.6	9.3	22
Carga axial Máx.	N	74	135	195	300	340	360
Carga radial Máx.	N	78	137	360	450	490	560
Momento par de giro Máx.	Nm	2.4	4	5.3	9.7	12	18
Energía cinética admisible	J	0.16	0.55	0.85	1.40	1.85	3.35
Tiempo de rotación sin carga	s	0.2	0.2	0.2	0.2	0.3	0.3

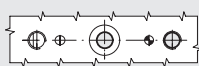
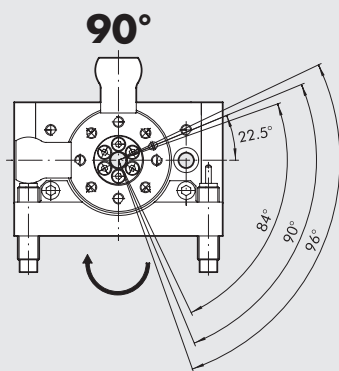
COMPONENTES

- ① BRIDA DE ROTACIÓN: aluminio anodizado
- ② PIÑÓN: acero templado
- ③ RODAMIENTO DE BOLAS
- ④ PISTÓN - CREMALLERA: acero templado
- ⑤ JUNTAS PISTÓN: NBR
- ⑥ ZAPATILLA DE GUÍA: PTFE
- ⑦ IMANES: neodimio
- ⑧ TESTERA: aluminio anodizado
- ⑨ CAMISA: aluminio anodizado
- ⑩ AJUSTE DE CARRERA CON DECELERADOR HIDRÁULICO
- ⑪ TOPE FREMO para versión 90°

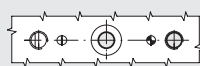
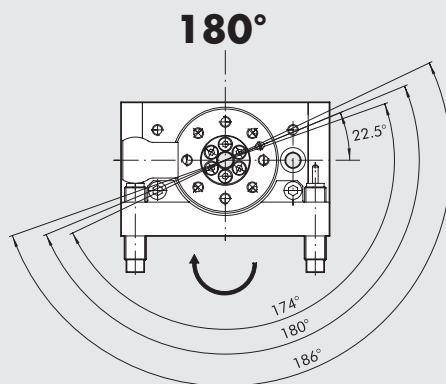




ANGULO DE ROTACIÓN



Posición de los orificios de centrado inferiores



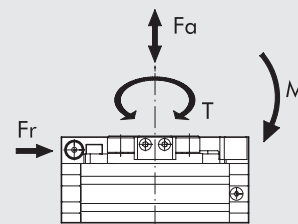
Posición de los orificios de centrado inferiores

ENERGÍA CINÉTICA ADMISIBLE Joule [J]

Diámetros Ø	Con brida, rotación 90°: W1630_4090	Con brida, rotación 180°: W1630_4180
16	0.16	
20	0.55	
22	0.85	
25	1.40	
30	1.85	
40	3.35	

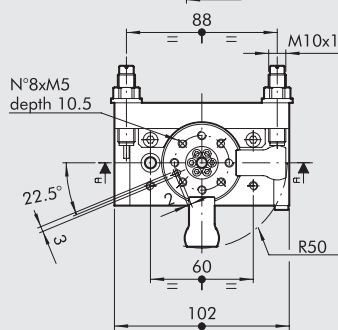
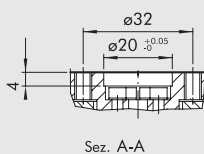
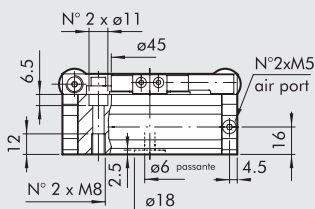
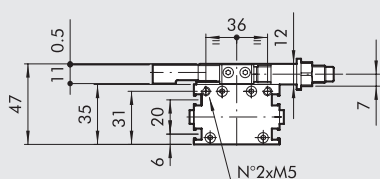
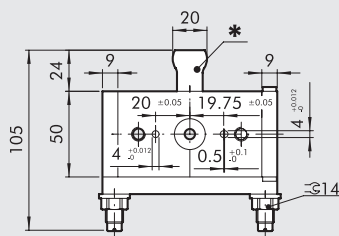
DIMENSIONES - FUERZAS Y MOMENTOS

Diámetro Ø	T Par teórico a 6 bar [Nm]	FA Carga axial Máx. [N]	FR Carga radial Máx. [N]	M Momento par de giro [Nm]
16	0.9	74	78	2.4
20	1.8	135	137	4
22	2.7	195	360	5.3
25	4.6	300	450	9.7
30	9.3	340	490	12
40	22	360	560	18



ACTUADOR ROTATIVO CON DECELERADORES EXTERNOS R3-16 90/180°

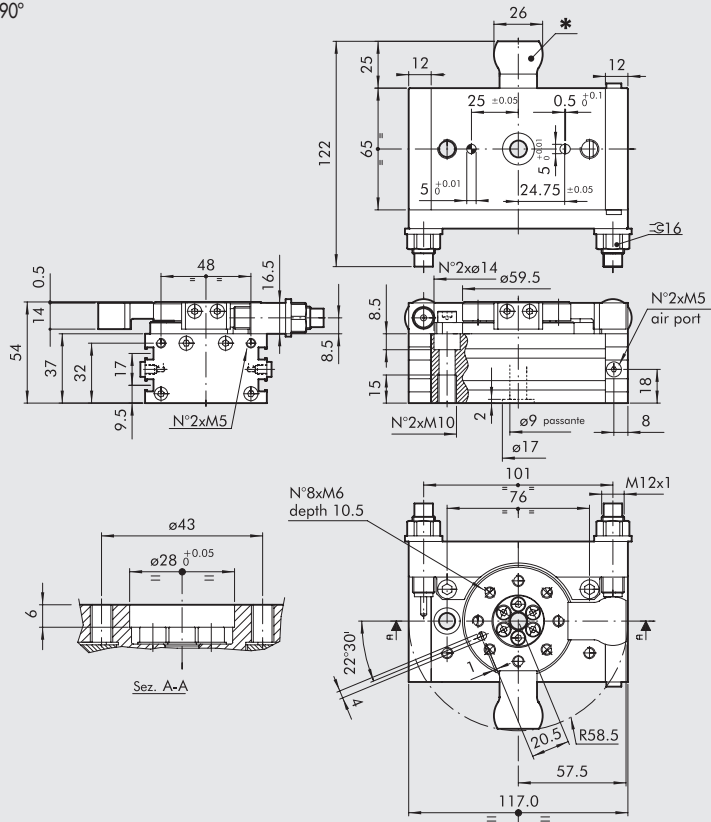
* Tope freno versión 90°



Código	Descripción
W1630164090	Actuador rotativo con brida + decelerador externos R3-16-90
W1630164180	Actuador rotativo con brida + decelerador externos R3-16-180

ACTUADOR ROTATIVO CON DECELERADORES EXTERNOS R3-20 90/180°

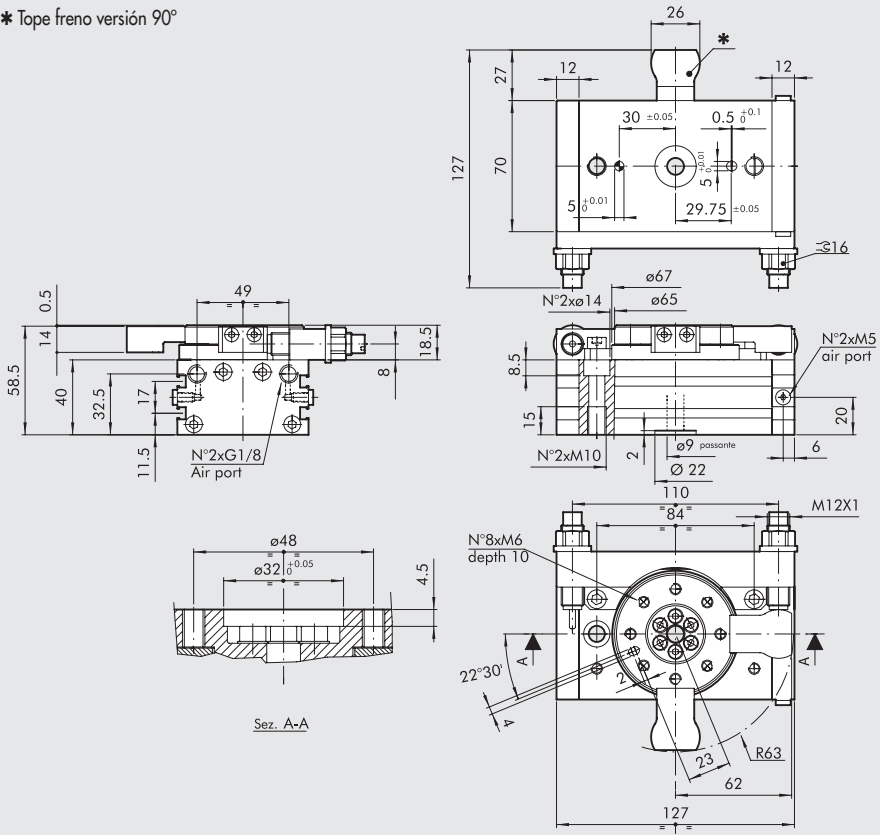
* Tope freno versión 90°



Código	Descripción
W1630204090	Actuador rotativo con brida + decelerador externos R3-20-90
W1630204180	Actuador rotativo con brida + decelerador externos R3-20-180

ACTUADOR ROTATIVO CON DECELERADORES EXTERNOS R3-22 90/180°

* Tope freno versión 90°

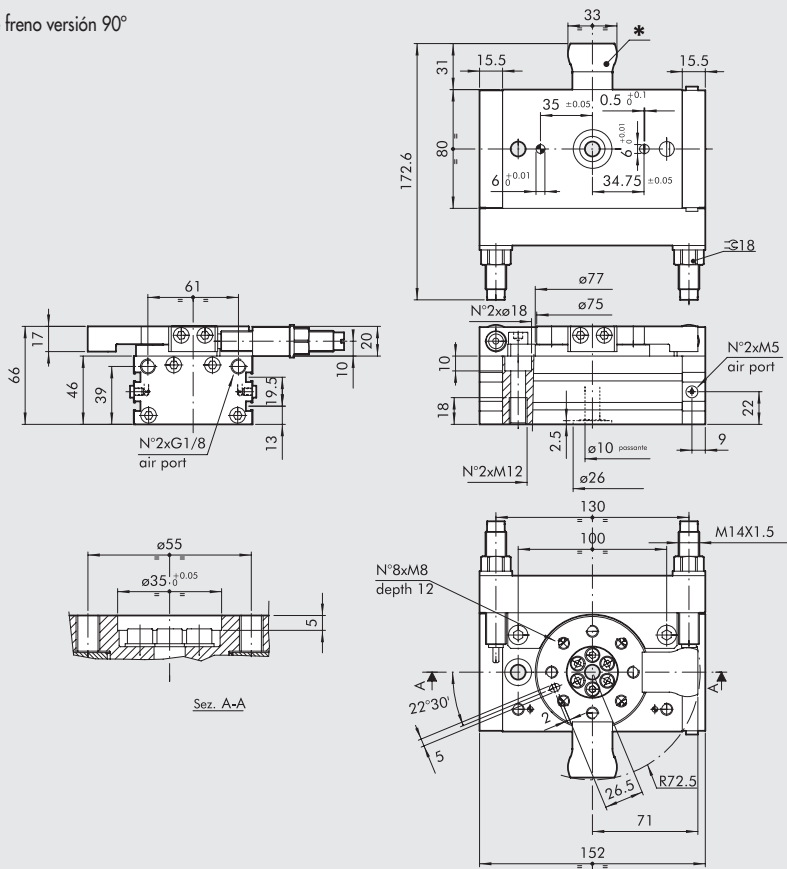


Código	Descripción
W1630224090	Actuador rotativo con brida + decelerador externos R3-22-90
W1630224180	Actuador rotativo con brida + decelerador externos R3-22-180



ACTUADOR ROTATIVO CON DECELERADORES EXTERNOS R3-25 90/180°

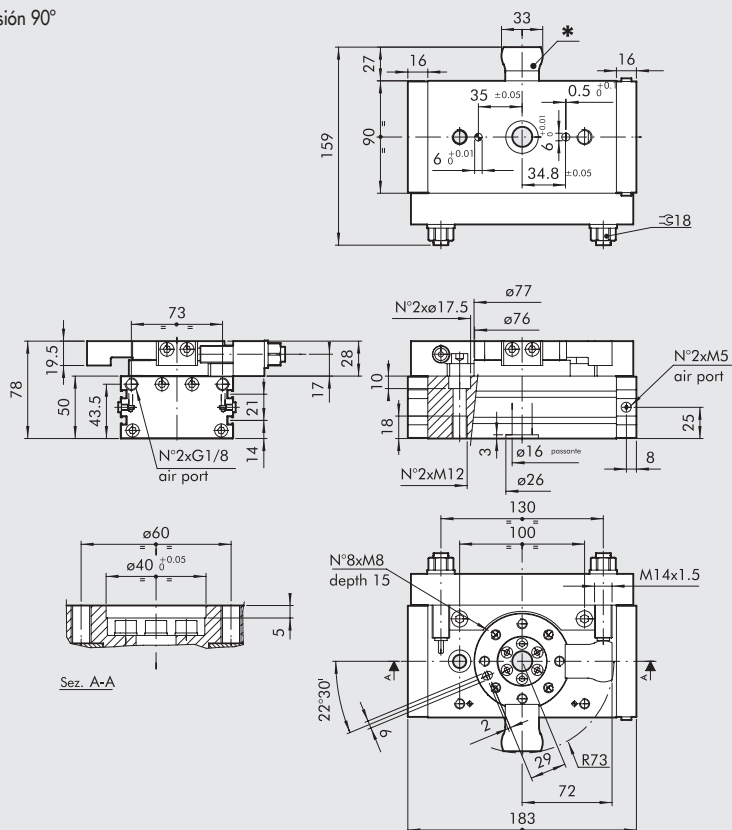
* Tope freno versión 90°



Código	Descripción
W1630254090	Actuador rotativo con brida + decelerador externos R3-25-90
W1630254180	Actuador rotativo con brida + decelerador externos R3-25-180

ACTUADOR ROTATIVO CON DECELERADORES EXTERNOS R3-30 90/180°

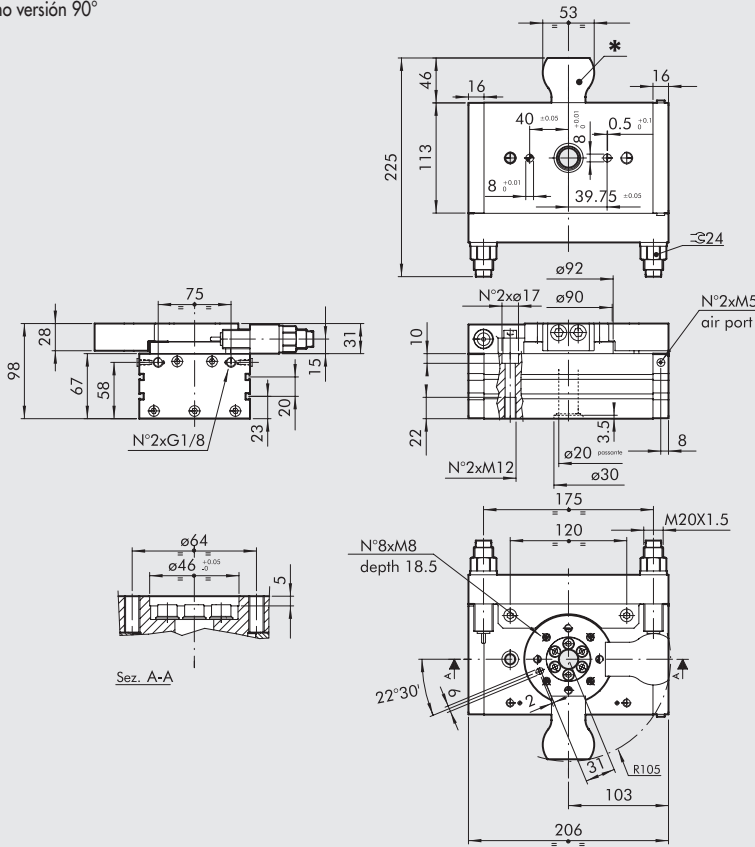
* Tope freno versión 90°



Código	Descripción
W1630304090	Actuador rotativo con brida + decelerador externos R3-30-90
W1630304180	Actuador rotativo con brida + decelerador externos R3-30-180

ACTUADOR ROTATIVO CON DECELERADORES EXTERNOS R3-40 90/180°

* Tope freno versión 90°

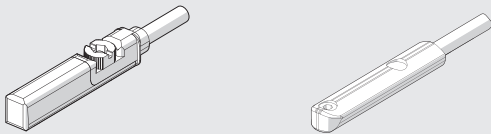


Código	Descripción
W1630404090	Actuador rotativo con brida + decelerador externos R3-40-90
W1630404180	Actuador rotativo con brida + decelerador externos R3-40-180

ACCESORIOS

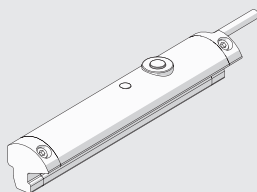
SENSOR TIPO CUADRADO
Última generación, fijación segura

SENSOR TIPO OVALADO
Tradicional



Para códigos y datos técnicos generales, véase el **capítulo A6**.

SENSORES DE POSICIÓN LTS

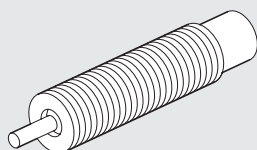


Para códigos y datos técnicos generales, véase el **capítulo A6**.



RECAMBIOS

DECELERADORES



Código	Ø	Descripción
0950004009	Ø 16	Decelerador ECO 10 MF3 M10x1
0950004010	Ø 22	Decelerador ECO 15 MF4 M12x1
0950004015	Ø 25 - 30	Decelerador ECO S 25 MC2 M14x1.5
0950004005	Ø 40	Decelerador ECO MC2 + nut M20x1.5

NOTAS

ACTUADORES

ACTUADOR ROTATIVO SERIE R3 CON DECELERADORES EXTERNOS